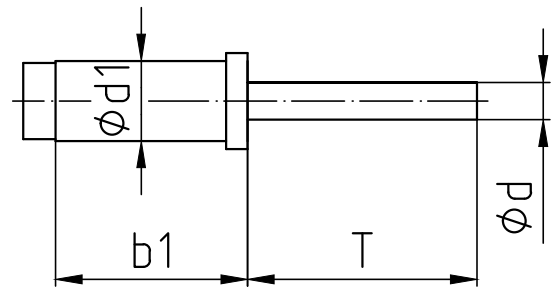
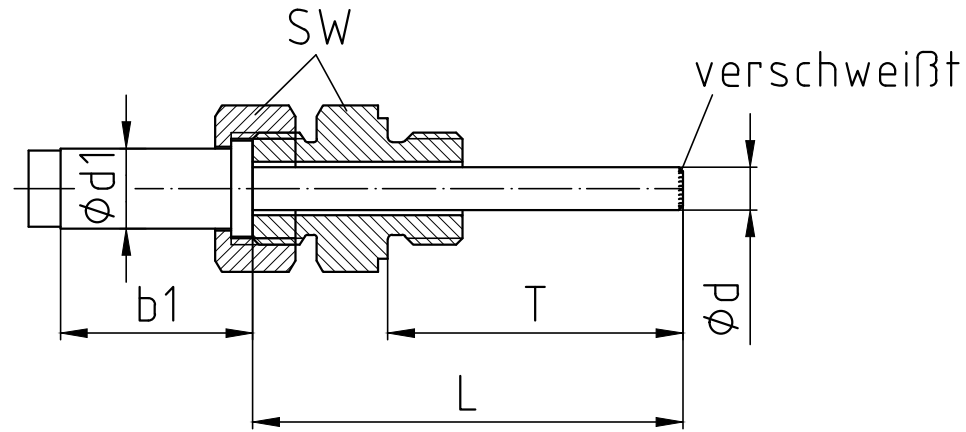


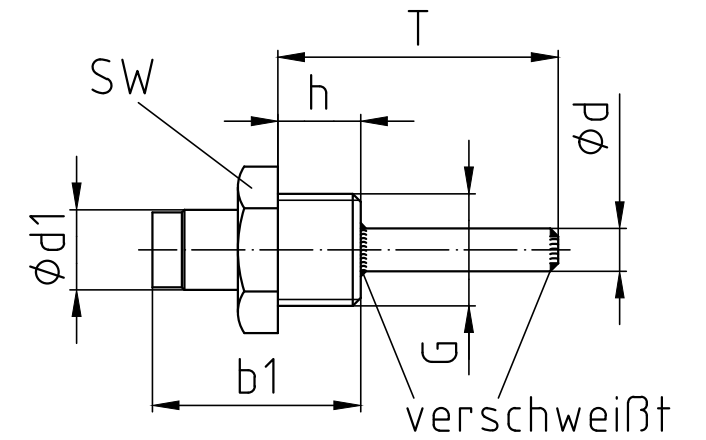
Typ 00 glatt mit Zapfen



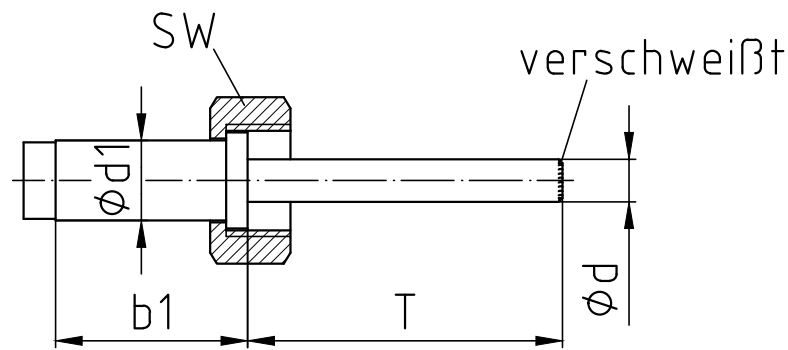
Typ 03 mit Überwurfm u. loser Verschraubung



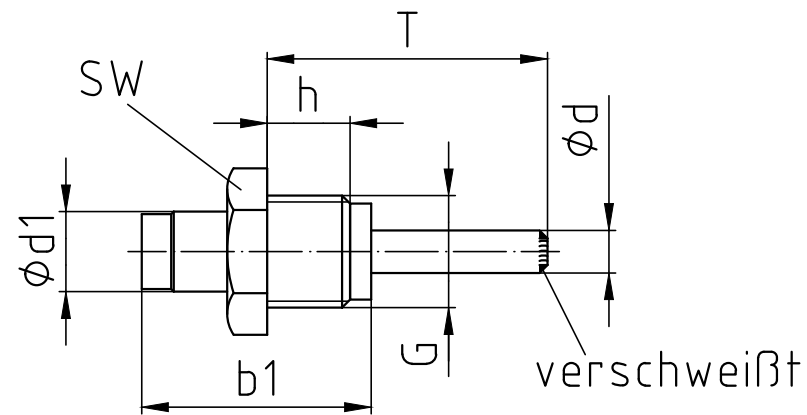
Typ 08 mit festem Gewindeanschluss



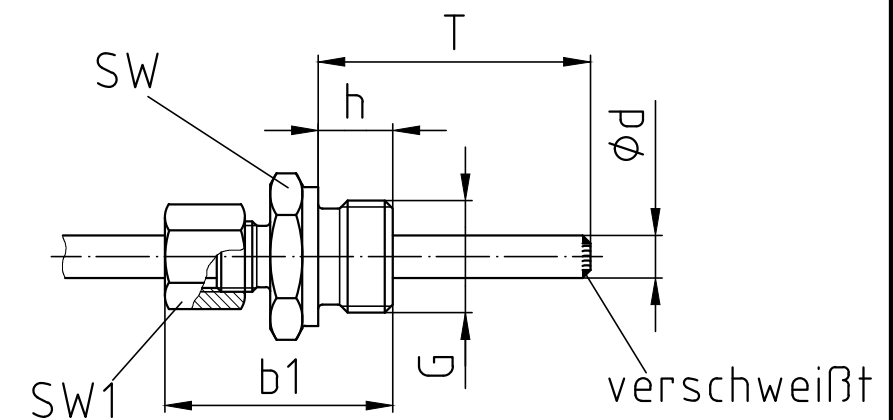
Typ 02 mit Überwurfmutter



Typ 07 mit drehbarem Gewindeanschluss



Typ 09 mit verschiebbarer Klemmringverschraubung



	ϕd	ϕd_1	b_1	T	h	G	SW	SW1
Typ 00	13	15	36	25-1000	-	-	-	-
Typ 02	13	15	36	45-1000	-	-	27	-
Typ 03	13	15	36	45-1000	-	-	27	-
Typ 07	13	15	36	63-1000	20	G 1/2"	27	-
Typ 08	13	15	39	63-1000	20	G 1/2"	27	-
Typ 09	13	-	42	63-1000	20	G 1/2"	27	17

Tag	Name	Jako-Messtechnik GmbH Lamezanstrasse 14 A-1230 Wien	
Gez.	Tersch		
Gepr.	Smeqal		
Norm gepr.		Zeichnungs- Artikelnummer: 00/02/03/07/08/09	
Maßstab			
Allgemein- toleranzen ISO 2768- c		Standard - Meßfühler ohne Schutzrohr für Quecksilber-Thermom.	Version: 1
			Programmnummer: